

Wachendorff Display Serie 1

DPL002-xxxxxx2P

Installationsanleitung



Version 1.3



Inhaltsverzeichnis

1. VORWORT	3
2. GARANTIEBESTIMMUNGEN	3
3. WARNHINWEIS.....	3
4. SICHERHEITSHINWEISE	3
5. INBETRIEBNAHME	4
6. AUSPACKEN DES GERÄTES	5
7. MONTAGEANWEISUNG.....	5
8. SPANNUNGSANSCHLUSS	5
9. SCHNITTSTELLENANORDNUNG	6
10. EINSTELLUNGSMÖGLICHKEITEN RÜCKSEITE.....	7
11. BESTELLMHINWEISE	8
12. COPYRIGHT.....	8
13. HAFTUNGSAUSSCHLUSS	8
14. SONSTIGE BESTIMMUNGEN UND STANDARDS	8
15. TECHNISCHE BERATUNG & SERVICE	9

1. Vorwort

Vielen Dank, dass Sie sich für ein Wachendorff-Produkt entschieden haben. Wir vertrauen darauf, dass Ihnen das Produkt viele Jahre wertvolle Dienste leistet. Um sicherzustellen, dass das Produkt eine hohe Lebenserwartung hat, überprüfen und vergleichen Sie bitte alle Anschlüsse des Gerätes mit der Installationsanleitung bevor Sie das Gerät einschalten.

2. Garantiebestimmungen

Defekte Geräte werden entweder repariert oder ausgetauscht. Dies gilt jedoch nicht für die folgenden Punkte:

1. Die Garantie ist erloschen, wenn das Gerät ab Kaufdatum älter als 3 Jahre ist.
2. Schäden, die durch höhere Gewalt, Unfall, Fahrlässigkeit, unsachgemäße Installation oder Missbrauch verursacht wurden.
3. Das Produkt wurde von nicht autorisiertem Personal in Betrieb genommen oder repariert.
4. Durch entfernen oder beschädigen von Kennzeichnungen.

3. Warnhinweis

Stellen Sie sicher, dass alle lokalen und nationalen elektrischen Standards bei der Installation des Gerätes eingehalten werden.

4. Sicherheitshinweise



Stromversorgung: Verwenden Sie eine Ausgangsleistung, die den SELV-Anforderungen (Safety Extra-Low Voltage) entspricht. Das Gerät kann nur mit Gleichstrom betrieben werden, Spannungsbereich: 12 bis 32 VDC, kompatibel mit den meisten Controller-DC-Systemen. Der Spitzenanlaufstrom kann bis zu 4 A betragen.

Sicherung/Einschalten: Sichern Sie Ihre Anlage / Maschine fachgerecht ab. Wenn sich das Display nicht innerhalb von 5 Sekunden nach dem Einschalten einschaltet, schalten Sie es aus. Überprüfen Sie die ordnungsgemäße Verdrahtung und versuchen Sie das Gerät wieder einzuschalten.

Überspannung: Gleichspannungsquellen sollten eine angemessene Trennung von der Hauptstromversorgung und ähnlichen Gefahren gewährleisten.

NOT-AUS: Ein fest verdrahteter NOT-AUS sollte in jedem System eingebaut werden, um die ICS-Sicherheitsempfehlungen zu erfüllen.

Bedingungen zur Versorgungsspannung: Schalten Sie das Gerät nicht unter induktiver Last ein oder verwenden Sie nicht dieselbe Versorgungsspannung wie die des Controllers. Hinweis: Der 24 VDC Ausgang einiger Controller liefert nicht genug Strom, um den Monitor zu betreiben.

Verdrahtung:

- a. Die Länge der Stromkabel sollte minimiert werden (Max: 500m geschirmt, 300m ungeschirmt).
- c. Wenn die Verdrahtung einem Blitzschlag oder Überspannungen ausgesetzt werden könnte, sind geeignete Überspannungsableiter zu verwenden.
- d. Halten Sie AC-, Hochenergie- und schnell schaltende DC-Leistungskabel von Signalleitungen getrennt.
- e. Fügen Sie einen Widerstand und einen Kondensator in der Parallelschaltung zwischen der ungeerdeten Gleichstromversorgung und der Gehäusemasse hinzu. Dadurch ergibt sich ein Pfad für statische und hochfrequente Verlustleistung. Typische Werte sind 1M Ohm und 4.700pF.

Sie sollten sich bewusst sein, dass die Geräte durch einen internen Fehler ausfallen könnten und damit einen unsicheren Zustand erreichen.

Darüber hinaus können elektrische Störungen in der Bedienoberfläche zu einem ungewollten Start

der angeschlossenen Geräte führen. Das kann zu Sachschäden und/oder Verletzungen des Bedieners führen.

Wenn Sie programmierbare Steuerungen einsetzen, deren Verwendung einen Bediener erfordert, beachten Sie die Sicherheitsrisiken und treffen entsprechende Vorkehrungen.

5. Inbetriebnahme

Dieses Dokument beschreibt die Inbetriebnahme und Installation des Wachendorff Displays DPL002-xxxxxx2P. Detaillierte Beschreibungen der Spezifikationen und Anwendungen finden Sie im Datenblatt.

Elektronische Umgebung	Der DPL002-xxxxxx2P ist getestet und entspricht den europäischen CE-Anforderungen. Das bedeutet, dass die Elektronik im Gerät gegen elektrische Einflüsse von außen geschützt ist. In besonderen Fällen besteht allerdings kein vollständiger Schutz. Die richtige Verlegung der Leitungen und die fachgerechte Erdung sichert eine einwandfreie Funktion des Gerätes.
Umwelt	<ul style="list-style-type: none">• Stellen Sie sicher, dass das Gerät korrekt installiert wurde und dass die Gerätespezifikationen eingehalten wurden. Vermeiden Sie die Installation der Geräte an Orten, an denen mechanische Vibrationen oder Stöße vorhanden sind.• Arbeiten Sie mit dem Gerät nicht an Orten, an denen Explosionsgefahr besteht, durch z.B. brennbare Gase, Dämpfe oder Staub.• Montieren Sie das Gerät nicht an Orten, an denen ätzende Gase, wie z.B. SO₂ existieren.• Das Gerät ist für eine vertikalen Einbaulage auf einer ebenen Fläche vorgesehen.• Setzen Sie das Gerät nicht direkter Sonneneinstrahlung oder anderen Hitzequellen aus.• Relative Luftfeuchte: 10 % bis 90 % (nicht kondensierend)
IP-Schutzklasse	IP65 / frontseitig
Hinweise zur Reinigung	Trennen Sie das Gerät von der Spannungsversorgung, bevor Sie es reinigen. Reinigen Sie das Gerät mit Tüchern, die mit sauberem Wasser benetzt sind. Verwenden Sie zur Reinigung keine flüssigen oder sprühenden Reinigungsmittel.

6. Auspacken des Gerätes

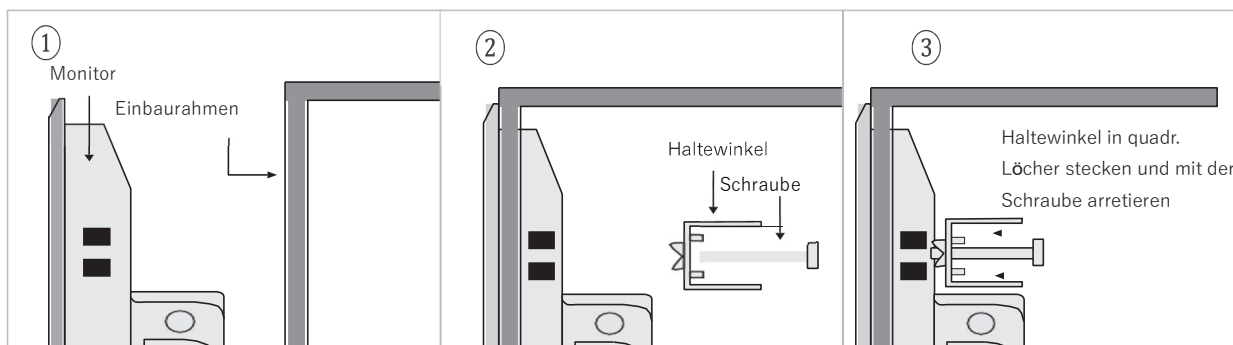
Packen Sie die Lieferung aus und überprüfen Sie diese auf Vollständigkeit. Wenn Schäden festgestellt werden, informieren Sie den Lieferanten.

Inhalt

- (1) Installationsanleitung
- (2) DPL002-xxxxxx2P
- (3) Befestigungsmaterial
- (4) RJ-45 zu USB Kabel
- (5) VGA Kabel

7. Montageanweisung

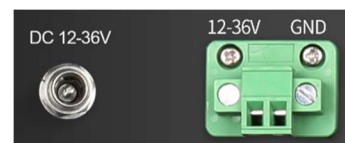
Verwenden Sie einen Einbaurahmen, der für ausreichende Steifigkeit sorgt. Die Ausschnittmaße entnehmen Sie dem Datenblatt. Befestigen Sie den Monitor mit allen Befestigungslöchern und den mitgelieferten Halterungen und Schrauben. Schraubendrehmoment: 0.294 bis 0.441 Nm. (Zur Erzielung einer wasserdichten Wirkung und zur Vermeidung von Verformungen der Platte.) Planen Sie ausreichend Platz um das Gerät herum und im Inneren des Einbauortes, für Belüftung und Kabel. Berücksichtigen Sie die Wärme von anderen Geräten im Inneren des Einbauortes. Die Umgebungstemperatur um das Gerät herum muss -10 bis 60°C betragen. Es wird empfohlen, einen Abstand von 3 cm zwischen der Geräterückseite und anderen Geräten einzuplanen.



8. Spannungsanschluss

Das Display besitzt 2 Anschlüsse zur Versorgung:

- 2-polige Klemmleiste für 12 bis 36 VDC
- Buchse für 12-36 VDC über externes Netzteil (Zubehör)



Verbinden:

- 2-polige Klemmleiste für 12 bis 36 VDC:
 1. Verbinden Sie die "+"-Leitung Ihrer Gleichspannungsquelle mit dem "+"-Eingang der 2-poligen Klemmleiste und die "-"-Leitung mit dem "-"-Eingang.
 2. Um Potenzialunterschiede und Beschädigungen an den USB-Ports zu vermeiden, schließen Sie den Display NIE an mehrere Geräte mit unterschiedlichem Masse Potential an.
- Buchse für 12 bis 36 VDC über externes Netzteil: Für den Anschluss an die Netzspannung von 230 VAC gibt es als Zubehör ein externes Netzteil. Dieses ist nicht im Lieferumfang enthalten.

Achtung: Verwenden Sie NIE beide Anschlüsse gleichzeitig. Dies kann zur Beschädigung führen.

9. Schnittstellenanordnung

Ansicht oben bis einschließlich 12,1“:



Ansicht unten bis einschließlich 12,1“:



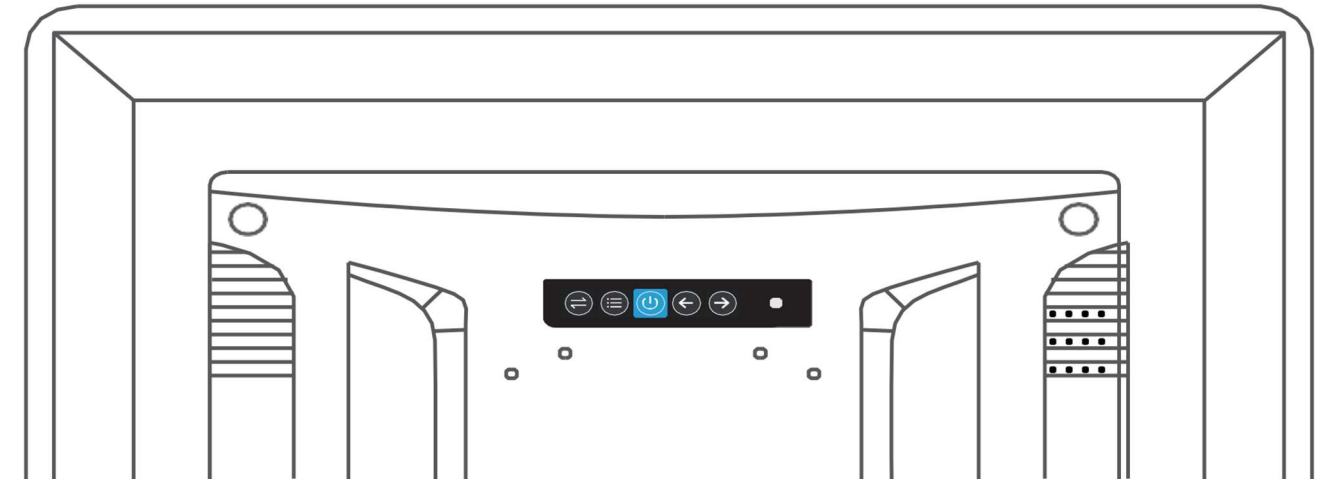
Ansicht oben von 13,3“ bis 23,8“:



Ansicht unten 13,3“ bis 23,8“:



10. Einstellungsmöglichkeiten Rückseite



Symbol	Bezeichnung	Funktion
⇔	Quelle	Einstellung der Signalquelle
☰	Hauptmenü	Öffnen des Hauptmenüs
⏻	An/Aus Taster	Ein oder Ausschalten des Displays
←	Auswahl +	Navigation nach links / Erhöhung eines Wertes
→	Auswahl -	Navigation nach rechts / Reduzierung eines Wertes

11. Bestellhinweise

Artikelbeschreibung	Best.-Nr.
Display, xx" TFT, mit oder ohne Touch	DPL002-xxxxxx2P
Externes Netzteil, 230 VAC auf 12 VDC für Display	DPL-PWRADAP_24VDC1.5A
230 VAC Anschlusskabel Netzteil	PPC-PWRCRD_01
RJ-45 auf USB-Typ-A Kabel	PPC-TOUCH-RJ-USB

Falls eine externe Stromversorgung notwendig sein sollte, müssen das Netzteil DPL-PWRADAP_24VDC1.5A und das Anschlusskabel PPC-PWRCRD_01 bestellt werden.

12. Copyright

Dieses Dokument ist Eigentum der Fa. Wachendorff Prozesstechnik GmbH & Co.KG. Das Kopieren und die Vervielfältigung sind ohne vorherige Genehmigung verboten. Inhalte der vorliegenden Dokumentation beziehen sich auf das dort beschriebene Gerät.

13. Haftungsausschluss

Alle technischen Inhalte innerhalb dieses Dokuments können ohne vorherige Benachrichtigung modifiziert werden. Der Inhalt des Dokuments ist Inhalt einer wiederkehrenden Revision. Bei Verlusten durch Feuer, Erdbeben, Eingriffe durch Dritte oder anderen Unfällen, oder bei absichtlichem oder versehentlichem Missbrauch oder falscher Verwendung, oder Verwendung unter unnormalen Bedingungen werden Reparaturen dem Benutzer in Rechnung gestellt. Wachendorff Prozesstechnik ist nicht haftbar für versehentlichen Verlust durch Verwendung oder Nichtverwendung dieses Produkts, wie etwa Verlust von Geschäftserträgen. Wachendorff Prozesstechnik haftet nicht für Folgen einer sachwidrigen Verwendung.

14. Sonstige Bestimmungen und Standards

WEEE Informationen



Entsorgung von alten Elektro- und Elektronikgeräten (gültig in der Europäischen Union und anderen europäischen Ländern mit separatem Sammelsystem)
Dieses Symbol auf dem Produkt oder auf der Verpackung bedeutet, dass dieses Produkt nicht wie Hausmüll behandelt werden darf. Stattdessen soll dieses Produkt zu dem geeigneten Entsorgungspunkt zum Recyceln von Elektro- und Elektronikgeräten gebracht werden. Wird das Produkt korrekt entsorgt, helfen Sie mit, negativen Umwelteinflüssen und Gesundheitsschäden vorzubeugen, die durch unsachgemäße Entsorgung verursacht werden könnten. Das Recycling von Material wird unsere Naturressourcen erhalten. Für nähere Informationen über das Recyceln dieses Produktes kontaktieren Sie bitte Ihr lokales Bürgerbüro, Ihren Hausmüll Abholservice oder ihren Händler dem Sie dieses Produkt gekauft haben.

RoHS Richtlinie

Das Gerät steht im Einklang mit der jeweils aktuellen Version der 2011/65/EU- Richtlinie zur Beschränkung der Verwendung bestimmter gefährlicher Stoffe in Elektro- und Elektronikgeräten (gemeinhin als Restriction of Hazardous Substances-Richtlinie oder RoHS genannt).

15. Technische Beratung & Service

Bei Fragen rund um das Produkt finden Sie technische Unterstützung auf unserer Homepage:

<https://www.wachendorff-prozesstechnik.de/tbs/>

- Für den technischen Support nach einem Kauf (Inbetriebnahme, Projektierung, Parametrierung, Konfiguration, Programmierung, etc.) wählen Sie bitte: **+49 6722 9965-966** oder schreiben Sie eine E-Mail an: support@wachendorff.de
- Für eine Anwendungsberatung vor einem möglichen Kauf (Produktauswahl, -eignung, -empfehlung) wählen Sie bitte: **+49 6722 9965-544** oder schreiben Sie eine E-Mail an: beratung@wachendorff.de

Im Falle einer Reparatur oder eines Geräteausfalls kontaktieren Sie bitte zunächst unsere technische Beratung & Service. Hier klären sich bereits mehr als 75% aller Fälle am Telefon und erspart Ihnen eventuelle Kosten bzw. die Versendung Ihres Produktes. Außerdem erhalten Sie Informationen zum Ablauf des Rücksendevorgangs.

Für den Rücksendevorgang gehen Sie bitte auf unsere Homepage unter <https://www.wachendorff-prozesstechnik.de/garantie-und-reparatur>, öffnen das Formular „Anforderung Rücksendenummer“ und folgen den Anweisungen. Nach einer Eingangsprüfung Ihres Formulars schicken wir Ihnen ein Dokument mit einer Rücksendenummer (RSN) per E-Mail zu. Dieses Dokument legen Sie bitte Ihrer Rücksendung bei.



Hinweis:

Die Rücksendenummer (RSN) wird speziell für Ihre Warenrücksendung generiert. Sie regelt die Bedingungen und gewährleistet eine direkte Zuordnung und eine schnellere Abwicklung Ihrer Rücksendung. Daher ist es äußerst wichtig, dass die RSN Ihrer Rücksendung beiliegt.







Kontakt:

Support: Tel. +49 (0) 67 22 / 99 65 -966, e-mail an support@wachendorff.de

Anwendungsberatung: Tel. +49 (0) 67 22 / 99 65 -544, E-Mail an beratung@wachendorff.de

Besuchen Sie uns im Internet: www.wachendorff-prozesstechnik.de



Wachendorff Prozesstechnik GmbH & Co. KG
Industriestrasse 7 • D-65366 Geisenheim

Tel.: +49 (0) 67 22 / 99 65 - 20

Fax: +49 (0) 67 22 / 99 65 - 78

E-Mail: wp@wachendorff.de

www.wachendorff-prozesstechnik.de



Ihr Partner: