

## 10,4 Zoll Panel-PC Serie-1A1 Intel® Celeron® J4125



- 10,4" TFT-LCD, 1024 x 768 Pixel
- Prozessor: Intel® Celeron® J4125
- Aluminiumdruckguss-Gehäuse
- Rahmenbündiges Design, IP65 frontseitig
- Lüfterloses Kühlsystem

<https://www.wachendorff-electronics.de/PPC002-104A1>

### Beschreibung

Panel-PC der WACHENDORFF Serie-1

Die Industrie-Panel-PC der WACHENDORFF Serie-1 sind in den Display-Größen 10" bis zu 23,8", wahlweise mit projiziert kapazitiven, resistiven oder ohne Touch ausgestattet. Das projiziert kapazitive Touch ermöglicht mit einem entsprechendem Betriebssystem eine Multitouch Bedienung. Bei der Notwendigkeit einer drucksensitiven Bedienung (z. B. mit Handschuhen) ist das resistive Touch die richtige Wahl. Ihnen steht eine Vielzahl verschiedener Prozessoren, angefangen bei dem energieeffizienten Intel® Celeron® J4125, bis zu einem Intel® Core™ i7 der 10. Generation, zur Verfügung. Integrieren Sie bis zu 64 GB Arbeitsspeicher, um größten Anforderungen gerecht zu werden. Die Frontblenden sind absolut rahmenbündig mit dem Aluminiumdruckguss-Gehäuse verbunden. Das Gehäuse ist in IP65 ausgeführt. Das einzigartige lüfterlose thermische Design des Aluminiumdruckguss-Gehäuses ermöglicht eine effektive Temperaturregelung.

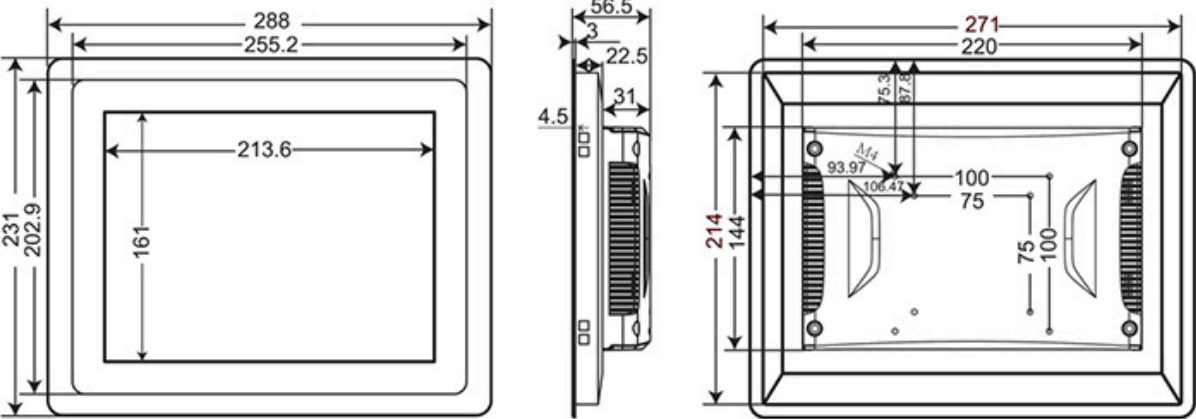
### Produkt-Details

Spannungsversorgung:	Hohlstecker 5,5 x 2,5 mm: 12 VDC bis 36 VDC 2 Pin Connector: 12 VDC bis 36 VDC
Leistungsaufnahme:	max. 70W
Display:	10,4" TFT-LCD
Auflösung:	1024 x 768 Pixel
Seitenverhältnis:	4:3
Helligkeit:	400 cd/m <sup>2</sup> 800 cd/m <sup>2</sup> (High Brightness)
Farben:	16,7 M
Ablesewinkel:	80/80/80/80 (L/R/U/D)
Touchscreen:	<ul style="list-style-type: none"> <li>• Projiziert-kapazitiver Touch</li> <li>• Resistiver Touch</li> <li>• ohne Touch</li> </ul>
Glashärte:	<ul style="list-style-type: none"> <li>• 6H Projiziert-kapazitiver Touch</li> <li>• 3H Resistiver Touch</li> <li>• 7H ohne Touch</li> </ul>
Prozessor:	Intel® Celeron® J4125 (2,70 GHz)
RAM:	Max. 8GB DDR4
SSD/HDD:	Max. 1 TB

Schnittstellen:	USB: 2 x USB 2.0 Typ A, 2 x USB 3.0 Typ A Seriell: 2x RS-232 DB-9 Ethernet: 2x RJ-45 Gigabit Ethernet, galvanisch getrennt Display: 1x HDMI, 1x VGA Audio: 1x Audio Out, 3,5 mm Klinke Sim Card Slot: Standard SIM (im Standard ohne Funktion) WLAN: 1x 802.11 abgn/ac/d/e/i/h/w Bluetooth: 1x Bluetooth 4.0
Erweiterungssteckplätze:	Keine
Gehäuse:	Aluminiumdruckguss-Gehäuse
Montage:	VESA 75 x 75, VESA 100 x 100 Schalttafelmontage
Schutzart:	IP65 frontseitig
Abmessungen (BxHxT):	288 mm x 231 mm x 56,5 mm
Gewicht:	ca. 2,3 kg
Zertifizierungen:	CE, RoHS, FCC, REACH
Umgebungsbedingungen:	Betrieb: -10 °C bis +60 °C, Optional WT: -20 °C bis +70 °C High Brightness: -20 °C bis +70 °C Lagerung: -20 °C bis +70 °C Bis 95 % r. F., nicht kondensierend
Betriebssysteme:	Windows® 10 IoT Windows® 11 IoT
Optionen:	LTE -20 °C bis +70 °C (optional anpassbar)
Lieferumfang:	1 x Gerät 1 x Befestigungsmaterial 1 x Installationsanleitung
Zolltarifnummer:	8471 41 00
Hersteller:	Wachendorff Prozesstechnik GmbH & Co. KG

**Zeichnungen**

**Abmessungen (mm) und STL-Datei/Viewer:**





Wachendorff Prozesstechnik GmbH & Co. KG  
Industriestrasse 7 • 65366 Geisenheim  
Germany

Tel: +49 (0) 67 22 / 99 65 - 20  
E-Mail: [wp@wachendorff.de](mailto:wp@wachendorff.de)  
[www.wachendorff-prozesstechnik.de](http://www.wachendorff-prozesstechnik.de)

