

## 15,6 Zoll Panel-PC Serie-1A2 Intel® Celeron® J6412



- 15,6" TFT-LCD, 1920 x 1080 Pixel
- Prozessor: Intel® Celeron® J6412
- Aluminiumdruckguss-Gehäuse
- Rahmenbündiges Design, IP65 frontseitig
- Lüfterloses Kühlsystem

<https://www.wachendorff-electronics.de/PPC002-156A2>

### Beschreibung

Panel-PC der WACHENDORFF Serie-1

Die Industrie-Panel-PC der WACHENDORFF Serie-1 sind in den Display-Größen 10" bis zu 23,8", wahlweise mit projiziert kapazitiven, resistiven oder ohne Touch ausgestattet. Das projiziert kapazitive Touch ermöglicht mit einem entsprechendem Betriebssystem eine Multitouch Bedienung. Bei der Notwendigkeit einer drucksensitiven Bedienung (z. B. mit Handschuhen) ist das resistive Touch die richtige Wahl. Ihnen steht eine Vielzahl verschiedener Prozessoren, angefangen bei dem energieeffizienten Intel® Celeron® J4125, bis zu einem Intel® Core™ i7 der 10. Generation, zur Verfügung. Integrieren Sie bis zu 64 GB Arbeitsspeicher, um größten Anforderungen gerecht zu werden. Die Frontblenden sind absolut rahmenbündig mit dem Aluminiumdruckguss-Gehäuse verbunden. Das Gehäuse ist in IP65 ausgeführt. Das einzigartige lüfterlose thermische Design des Aluminiumdruckguss-Gehäuses ermöglicht eine effektive Temperaturregelung.

### Produkt-Details

|                      |   |
|----------------------|---|
| Spannungsversorgung: | Hohlstecker 5,5 x 2,5 mm: 12 VDC bis 36 VDC<br>2 Pin Connector: 12 VDC bis 36 VDC   |
| Leistungsaufnahme:   | max. 70W  |
| Display:             | 15,6" TFT-LCD   |
| Auflösung:           | 1920 x 1080 Pixel   |
| Seitenverhältnis:    | 16:9  |
| Helligkeit:          | 300 cd/m <sup>2</sup><br>1000 cd/m <sup>2</sup> (High Brightness)   |
| Farben:              | 16,7 M  |
| Ablesewinkel:        | 85/85/85/85 (L/R/U/D)   |
| Touchscreen:         | <ul style="list-style-type: none"> <li>• Projiziert-kapazitiver Touch</li> <li>• Resistiver Touch</li> <li>• ohne Touch</li> </ul>          |
| Glashärte:           | <ul style="list-style-type: none"> <li>• 6H Projiziert-kapazitiver Touch</li> <li>• 3H Resistiver Touch</li> <li>• 7H ohne Touch</li> </ul> |
| Prozessor:           | Intel® Celeron® J6412 (2,60 GHz)  |
| RAM:                 | Max. 16 GB DDR4   |
| SSD/HDD:             | Max. 1 TB<br>Standard: mSATA<br>Optional: M.2 NVMe  |

|                          |   |
|--------------------------|---|
| Schnittstellen:          | USB: 2 x USB 3.0 Typ A, 2 x USB 2.0 Typ A<br>Seriell DB-9: 1x RS-232<br>12-Pin Schraubklemme: 1x RS-485, 1x RS-232, 5x GPIO<br>Ethernet: 2x RJ-45 Gigabit Ethernet, galvanisch getrennt<br>Display: 1x HDMI, 1x VGA<br>Audio: 1x Audio In/Out, 3,5 mm Klinke<br>Sim Card Slot: Standard SIM (im Standard ohne Funktion)<br>WLAN: 1x 802.11 abgn/ac/d/e/i/h/w<br>Bluetooth: 1x Bluetooth 4.0 |
| Erweiterungssteckplätze: | Keine   |
| Gehäuse:                 | Aluminiumdruckguss-Gehäuse  |
| Montage:                 | VESA 75 x 75, VESA 100 x 100<br>Schalttafelmontage  |
| Schutzart:               | IP65 frontseitig  |
| Abmessungen (BxHxT):     | 420 mm x 269 mm x 70 mm   |
| Gewicht:                 | 3,7 kg  |
| Zertifizierungen:        | CE, RoHS, FCC, REACH  |
| Umgebungsbedingungen:    | Betrieb: -10 °C bis +60 °C,<br>Optional WT: -20 °C bis +70 °C<br>High Brightness: -20 °C bis +70 °C<br>Lagerung: -20 °C bis +70 °C<br>Bis 95 % r. F., nicht kondensierend   |
| Betriebssysteme:         | Windows® 10 IoT LTSC<br>Windows® 11 IoT LTSC  |
| Optionen:                | LTE<br>-20 °C bis +70 °C (optional anpassbar)   |
| Lieferumfang:            | 1 x Gerät<br>1 x Befestigungsmaterial<br>1 x Installationsanleitung   |
| Zolltarifnummer:         | 8471 41 00  |
| Hersteller:              | Wachendorff Prozesstechnik GmbH & Co. KG  |

### Bestell-Nr. Produkt(e)

|             |  |
|-------------|--|
| PPC002-156A | 15,6 Zoll Industrie Panel-PC Serie-1A, Aluminiumgehäuse, Intel Celeron |
|-------------|--|

### Bestell-Nr. Zubehör

|               |  |
|---------------|--|
| PPC-PWRCRD_01 | Netzkabel / Anschlusskabel E+F CEE 7/7 auf C13 1,5 m |
|---------------|--|

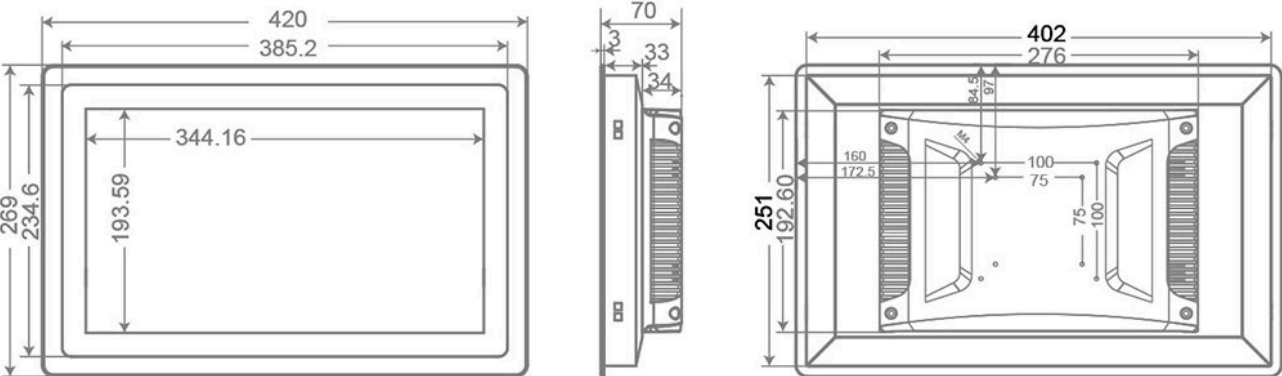
---

|                              |  |
|------------------------------|--|
| PPC-<br>PWRADAP_01_24VDC2.5A | Externes Netzteil für Celeron und Intel<br>Core 6./7. Gen. Panel-PC, 230VAC<br>auf 24VDC, Hohlstecker und C14<br>Stecker |
| PPC-WALL-VESA-01             | VESA Wandhalterung Metall, 75 x 75,<br>100 x100, schwarz, inklusive<br>Schrauben-Zubehörpaket                            |
| PPC-Stand_01                 | Industrieller Monitor-/Display-Stand,<br>VESA 100x100, Schwarz   |
| PPC-Stand_02                 | Industrieller Monitor-/Display-Stand,<br>VESA 100x100, Silber  |

---

**Zeichnungen**

**Abmessungen (mm) und STL-Datei/Viewer:**





Wachendorff Prozesstechnik GmbH & Co. KG  
Industriestrasse 7 • 65366 Geisenheim  
Germany

Tel: +49 (0) 67 22 / 99 65 - 20  
E-Mail: [wp@wachendorff.de](mailto:wp@wachendorff.de)  
[www.wachendorff-prozesstechnik.de](http://www.wachendorff-prozesstechnik.de)

