

## 18,5 Zoll Panel-PC Serie-1A2 Intel® Celeron® J6412



- 18,5" TFT-LCD, 1920 x 1080 Pixel
- Prozessor: Intel® Celeron® J6412
- Aluminiumdruckguss-Gehäuse
- Rahmenbündiges Design, IP65 frontseitig
- Lüfterloses Kühlsystem

<https://www.wachendorff-electronics.de/PPC002-185A2>

### Beschreibung

Panel-PC der WACHENDORFF Serie-1

Die Industrie-Panel-PC der WACHENDORFF Serie-1 sind in den Display-Größen 10" bis zu 23,8", wahlweise mit projiziert kapazitiven, resistiven oder ohne Touch ausgestattet. Das projiziert kapazitive Touch ermöglicht mit einem entsprechendem Betriebssystem eine Multitouch Bedienung. Bei der Notwendigkeit einer drucksensitiven Bedienung (z. B. mit Handschuhen) ist das resistive Touch die richtige Wahl. Ihnen steht eine Vielzahl verschiedener Prozessoren, angefangen bei dem energieeffizienten Intel® Celeron® J4125, bis zu einem Intel® Core™ i7 der 10. Generation, zur Verfügung. Integrieren Sie bis zu 64 GB Arbeitsspeicher, um größten Anforderungen gerecht zu werden. Die Frontblenden sind absolut rahmenbündig mit dem Aluminiumdruckguss-Gehäuse verbunden. Das Gehäuse ist in IP65 ausgeführt. Das einzigartige lüfterlose thermische Design des Aluminiumdruckguss-Gehäuses ermöglicht eine effektive Temperaturregelung.

### Produkt-Details

Spannungsversorgung:	Hohlstecker 5,5 x 2,5 mm: 12 VDC bis 36 VDC 2 Pin Connector: 12 VDC bis 36 VDC
Leistungsaufnahme:	max. 70W
Display:	18,5" TFT-LCD
Auflösung:	1920 x 1080 Pixel
Seitenverhältnis:	16:9
Helligkeit:	300 cd/m <sup>2</sup> 1000 cd/m <sup>2</sup> (High Brightness)
Farben:	16,7 M
Ablesewinkel:	89/89/89/89 (L/R/U/D)
Touchscreen:	<ul style="list-style-type: none"> <li>• Projiziert-kapazitiver Touch</li> <li>• Resistiver Touch</li> <li>• ohne Touch</li> </ul>
Glashärte:	<ul style="list-style-type: none"> <li>• 6H Projiziert-kapazitiver Touch</li> <li>• 3H Resistiver Touch</li> <li>• 7H ohne Touch</li> </ul>
Prozessor:	Intel® Celeron® J6412 (2,60 GHz)
RAM:	Max. 16GB DDR4
SSD/HDD:	Max. 1 TB Standard: mSATA Optional: M.2 NVMe

Schnittstellen:	USB: 2 x USB 3.0 Typ A, 2 x USB 2.0 Typ A Seriell DB-9: 1x RS-232 12-Pin Schraubklemme: 1x RS-485, 1x RS-232, 5x GPIO Ethernet: 2x RJ-45 Gigabit Ethernet, galvanisch getrennt Display: 1x HDMI, 1x VGA Audio: 1x Audio In/Out, 3,5 mm Klinke Sim Card Slot: Standard SIM (im Standard ohne Funktion) WLAN: 1x 802.11 abgn/ac/d/e/i/h/w Bluetooth: 1x Bluetooth 4.0
Erweiterungssteckplätze:	Keine
Gehäuse:	Aluminiumdruckguss-Gehäuse
Montage:	VESA 75 x 75, VESA 100 x 100 Schalttafelmontage
Schutzart:	IP65 frontseitig
Abmessungen (BxHxT):	485 mm x 307,4 mm x 67 mm
Gewicht:	ca. 4,9 kg
Zertifizierungen:	CE, RoHS, FCC, REACH
Umgebungsbedingungen:	Betrieb: -10 °C bis +60 °C, Optional WT: -20 °C bis +70 °C High Brightness: 0 °C bis +50 °C Lagerung: -20 °C bis +70 °C Bis 95 % r. F., nicht kondensierend
Betriebssysteme:	Windows® 10 IoT LTSC Windows® 11 IoT LTSC
Optionen:	LTE -20 °C bis +70 °C (optional anpassbar)
Lieferumfang:	1 x Gerät 1 x Befestigungsmaterial
Zolltarifnummer:	8471 41 00
Hersteller:	Wachendorff Prozesstechnik GmbH & Co. KG

### Bestell-Nr. Produkt(e)

PPC002-185A	18,5 Zoll Industrie Panel-PC Serie-1A, Aluminiumgehäuse, Intel Celeron
-------------	--

### Bestell-Nr. Zubehör

PPC-PWRCRD_01	Netzkabel / Anschlusskabel E+F CEE 7/7 auf C13 1,5 m
---------------	--

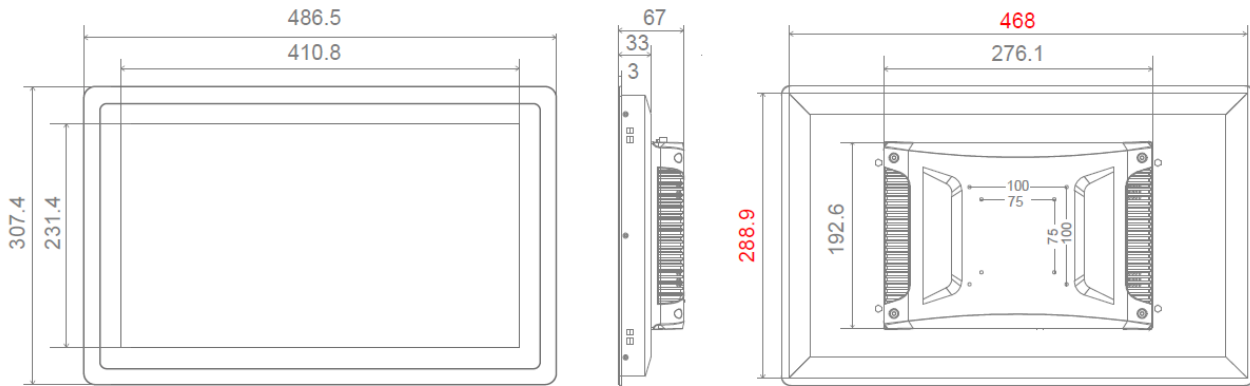
---

PPC- PWRADAP_01_24VDC2.5A	Externes Netzteil für Celeron und Intel Core 6./7. Gen. Panel-PC, 230VAC auf 24VDC, Hohlstecker und C14 Stecker
PPC-WALL-VESA-01	VESA Wandhalterung Metall, 75 x 75, 100 x100, schwarz, inklusive Schrauben-Zubehörpaket
PPC-Stand_01	Industrieller Monitor-/Display-Stand, VESA 100x100, Schwarz
PPC-Stand_02	Industrieller Monitor-/Display-Stand, VESA 100x100, Silber

---

**Zeichnungen**

**Abmessungen (mm) und STL-Datei/Viewer:**





Wachendorff Prozesstechnik GmbH & Co. KG  
Industriestrasse 7 • 65366 Geisenheim  
Germany

Tel: +49 (0) 67 22 / 99 65 - 20  
E-Mail: [wp@wachendorff.de](mailto:wp@wachendorff.de)  
[www.wachendorff-prozesstechnik.de](http://www.wachendorff-prozesstechnik.de)

