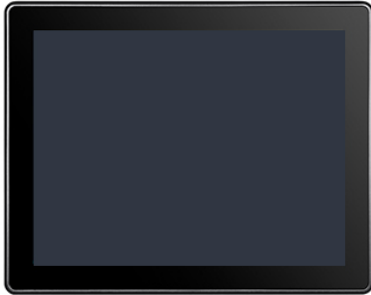


12,0 Zoll Industrie-Display



- 12,0" brillante TFT-LCD Grafik-Anzeige, 1024 x 768 Pixel
- Robustes Aluminiumgehäuse, geringe Einbautiefe
- Hohe Schutzart IP65, rahmenbündiges Design
- HDMI-, DVI- und VGA-Schnittstelle
- Display ohne Touch

<https://www.wachendorff-electronics.de/DPL005-120N002P>

Beschreibung

Die Industrie-Displays der Serie 2 sind in Größen von 10,1" bis 21,5" erhältlich und können wahlweise mit projiziert-kapazitivem, resistivem oder ohne Touchscreen ausgestattet werden. Besonders hervorzuheben ist der extrem schmale Display-Rand, der ein nahezu rahmenloses Design ermöglicht.

Die Gehäuse sind frontseitig in IP65 ausgeführt und verfügen, durch das speziell konstruierte Aluminiumgehäuse, über eine sehr kompakte und robuste Bauform. Durch die geringe Einbautiefe sind die Displays nahezu überall einsetzbar.

Produkt-Details

Spannungsversorgung:	Hohlstecker 5,5 x 2,5 mm: 12 VDC bis 36 VDC 2 Pin Connector: 12 VDC bis 36 VDC
Leistungsaufnahme:	Typische Stromaufnahme: 18 W Maximale Stromaufnahme: 48 W
Display:	12,0" TFT-LCD
Auflösung:	1024 x 768 Pixel
Seitenverhältnis:	4:3
Helligkeit:	500 cd/m ² 1000 cd/m ² (High Brightness)
Farben:	16,7 Millionen
Ablesewinkel:	85/85/85/85 (L/R/U/D)
Touchscreen:	ohne Touch
Glashärte:	7H
Schnittstellen:	Display: 1x HDMI, 1x DVI, 1x VGA Audioausgang: 3,5 mm Klinke
Gehäuse:	Robustes Aluminiumgehäuse
Montage:	VESA 100 x 100 und/oder 75 x 75 Schalttafelmontage
Schutzart:	Frontseitig IP65
Gewicht:	ca. 2,8 kg
Abmessungen (BxHxT):	297,97 mm x 236,5 mm x 61 mm
Umgebungsbedingungen:	Betrieb: -10 °C bis +60 °C, Optional WT: -20 °C bis +70 °C High Brightness: -30 °C bis +70 °C Lagerung: -20 °C bis +70 °C Bis 95 % r. F., nicht kondensierend
Zertifizierungen:	CE FCC Class A CCC

Lieferumfang:	1 x Gerät 1 x Befestigungsmaterial 1 x RJ-45 zu USB Kabel 1 x VGA Kabel (Standardlänge: 1,5 m)
Zolltarifnummer:	85285210
Hersteller:	Wachendorff Prozesstechnik

Bestell-Nr. Produkt(e)

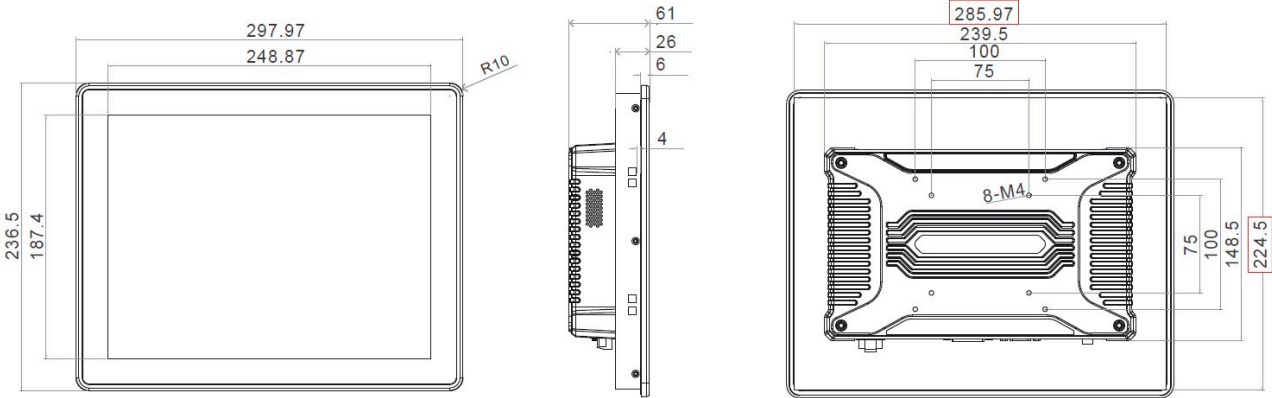
DPL005-120N002P	12,0 Zoll Industrie Display Aluminiumgehäuse, ohne Touch
-----------------	---

Bestell-Nr. Zubehör

PPC-PWRCRD_01	Netzkabel / Anschlusskabel E+F CEE 7/7 auf C13 1,5 m
DPL-PWRADAP_24VDC1.5A	Externes Netzteil für Display, 230 VAC auf 24 VDC mit Hohlstecker und C14 Stecker
PPC-Stand_01	Industrieller Monitor-/Display-Stand, VESA 100x100, Schwarz
PPC-Stand_02	Industrieller Monitor-/Display-Stand, VESA 100x100, Silber
PPC-WALL-VESA-01	VESA Wandhalterung Metall, 75 x 75, 100 x100, schwarz, inklusive Schrauben-Zubehörpaket

Zeichnungen

Abmessungen (mm) und STL-Datei/Viewer:





Wachendorff Prozesstechnik GmbH & Co. KG
Industriestrasse 7 • 65366 Geisenheim
Germany

Tel: +49 (0) 67 22 / 99 65 - 20
E-Mail: wp@wachendorff.de
www.wachendorff-prozesstechnik.de

