

15,0 Zoll Panel-PC Serie-2A2 Intel® Celeron® J6412



- 15,0" TFT-LCD, 1024 x 768
- Prozessor: Intel® Celeron® J6412
- Aluminiumdruckguss-Gehäuse
- Rahmenloses Design, IP65 frontseitig
- Lüfterloses Design

<https://www.wachendorff-electronics.de/PPC005-150A2>

Beschreibung

Wachendorff Panel-PC der Serie-2
Die Wachendorff Panel-PC der Serie-2 sind in den Display-Größen 10 "bis zu 21,5", wahlweise mit projiziert kapazitiven, resistiven oder ohne Touch ausgestattet. Das projiziert kapazitive Touch Display ermöglicht mit einem entsprechendem Betriebssystem eine Multitouch-Bedienung. Bei der Notwendigkeit einer drucksensitiven Bedienung (z. B. mit Handschuhen) ist das resistive Touch die richtige Wahl. Ihnen steht eine Vielzahl verschiedener Prozessoren, angefangen bei dem energieeffizienten Intel® Celeron® J4125, bis zu einem Intel® Core™ i7 der 12. Generation, zur Verfügung. Integrieren Sie bis zu 64 GB Arbeitsspeicher, um größten Anforderungen gerecht zu werden. Besonders hervorzuheben ist der äußerst schmale Display-Rand, der ein nahezu rahmenloses Design ermöglicht. Die Gehäuse sind frontseitig in IP65 ausgeführt und verfügen, durch das speziell konstruierte Aluminiumgehäuse, über eine sehr kompakte und robuste Bauform. Das einzigartige lüfterlose thermische Design des Aluminiumdruckguss-Gehäuses ermöglicht eine effektive Temperaturregelung.

Produkt-Details

Spannungsversorgung:	Hohlstecker 5,5 x 2,5 mm: 12 VDC bis 36 VDC Schraubklemme: 12 VDC bis 36 VDC
Leistungsaufnahme:	Typische Stromaufnahme: 18 W Maximale Stromaufnahme: 70 W
Display:	15,0" TFT-LCD
Auflösung:	1024 x 768 Pixel
Seitenverhältnis:	4:3
Helligkeit:	350 cd/m ²
Farben:	16,7 M
Ablesewinkel:	89/89/89/89 (L/R/U/D)
Touchscreen:	<ul style="list-style-type: none"> • Projiziert-kapazitiver Touch • Resistiver Touch • ohne Touch
Glashärte:	<ul style="list-style-type: none"> • 6H Projiziert-kapazitiver Touch • 3H Resistiver Touch • 7H ohne Touch
Prozessor:	Intel® Celeron® J6412 (2,60 GHz)
RAM:	Max. 8GB
SSD/HDD:	Max. 1 TB

Schnittstellen:	USB: 2 x USB 3.0 Typ A, 2 x USB 2.0 Typ A Seriell DB-9: 1x RS-232 12-Pin Schraubklemme: 1x RS-485, 1x RS-232, 5x GPIO Ethernet: 2x RJ-45 Gigabit Ethernet Wireless: 1x WLAN, 1x Bluetooth Display: 1x HDMI, 1x VGA Audio: 1x Audio In/Out, 3,5 mm Klinke Sim Card Slot: Standard SIM (im Standard ohne Funktion) WLAN: 1x 802.11 abgn/ac/d/e/i/h/w Bluetooth: 1x Bluetooth 4.0
Erweiterungssteckplätze:	Keine
Gehäuse:	Aluminiumdruckguss-Gehäuse
Montage:	VESA 75 x 75, VESA 100 x 100 Schalttafelmontage
Schutzart:	IP65 frontseitig
Abmessungen (BxHxT):	365,5 mm x 289,5 mm x 64,5 mm
Gewicht:	ca. 4,6 kg
Zertifizierungen:	CE, RoHS, FCC, REACH
Umgebungsbedingungen:	Betrieb: -20 °C bis + 70 °C, 10 % bis 80 %rF Lagerung: -20 °C bis +70 °C, 10 % bis 90 %rF
Betriebssysteme:	Windows® 10 IoT Windows® 11 IoT Linux
Optionen:	LTE
Lieferumfang:	1 x Gerät 1 x Befestigungsmaterial
Zolltarifnummer:	8471 41 00
Hersteller:	Wachendorff Prozesstechnik GmbH & Co. KG

Bestell-Nr. Produkt(e)

PPC005-150A1	15,0 Zoll Industrie Panel-PC Serie-2A1, Aluminiumgehäuse, Intel Celeron J4125
--------------	---

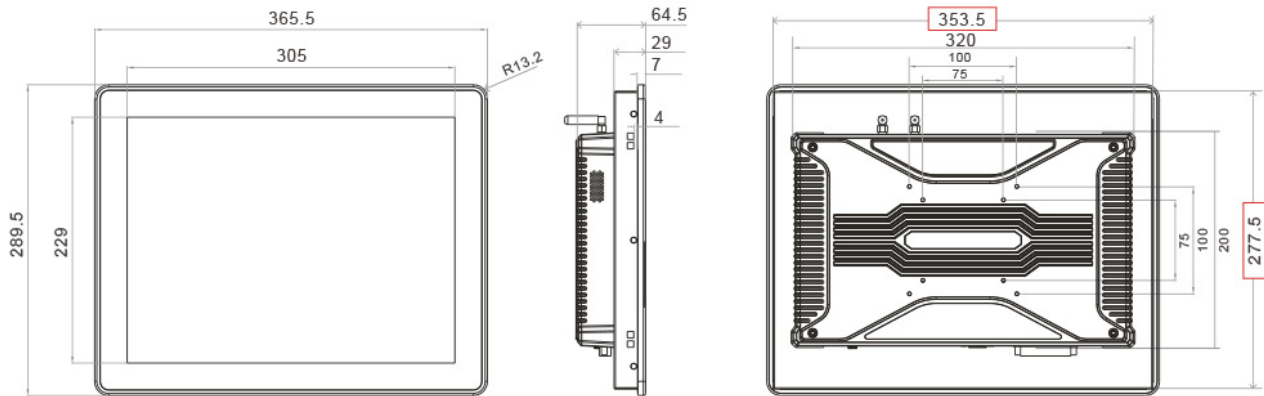
Bestell-Nr. Zubehör

PPC-PWRADAP_01_24VDC2.5A	Externes Netzteil für Celeron und Intel Core 6./7. Gen. Panel-PC, 230VAC auf 24VDC, Hohlstecker und C14 Stecker
--------------------------	---

PPC-PWRCRD_01	Netzkabel / Anschlusskabel E+F CEE 7/7 auf C13 1,5 m
PPC-Stand_01	Industrieller Monitor-/Display-Stand, VESA 100x100, Schwarz
PPC-Stand_02	Industrieller Monitor-/Display-Stand, VESA 100x100, Silber
PPC-WALL-VESA-01	VESA Wandhalterung Metall, 75 x 75, 100 x100, schwarz, inklusive Schrauben-Zubehörpaket

Zeichnungen

Abmessungen (mm):



Schnittstellenposition kann abweichen. Für genauere Information bitte die Produktfotos beachten.
Interface position may vary. Please refer to the product photos for more detailed information.



Wachendorff Prozesstechnik GmbH & Co. KG
Industriestrasse 7 • 65366 Geisenheim
Germany

Tel: +49 (0) 67 22 / 99 65 - 20
E-Mail: wp@wachendorff.de
www.wachendorff-prozesstechnik.de

