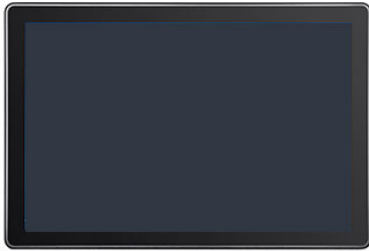


## 19,1 Zoll Panel-PC Serie-2B1 Intel® Core™ i3 / i5 / i7 bis 10. Gen.



- 19,1" TFT-LCD, 1440 x 900
- Prozessor: Intel® Core™ i3 / i5 / i7 bis 10. Gen.
- Aluminiumdruckguss-Gehäuse
- Rahmenloses Design, IP65 frontseitig
- Lüfterloses Design

<https://www.wachendorff-electronics.de/PPC005-191B1>

### Beschreibung

Wachendorff Panel-PC der Serie-2

Die Wachendorff Panel-PC der Serie-2 sind in den Display-Größen 10 " bis zu 21,5", wahlweise mit projiziert kapazitiven, resistiven oder ohne Touch ausgestattet. Das projiziert kapazitive Touch Display ermöglicht mit einem entsprechendem Betriebssystem eine Multitouch-Bedienung. Bei der Notwendigkeit einer drucksensitiven Bedienung (z. B. mit Handschuhen) ist das resistive Touch die richtige Wahl. Ihnen steht eine Vielzahl verschiedener Prozessoren, angefangen bei dem energieeffizienten Intel® Celeron® J4125, bis zu einem Intel® Core™ i7 der 12. Generation, zur Verfügung. Integrieren Sie bis zu 64 GB Arbeitsspeicher, um größten Anforderungen gerecht zu werden. Besonders hervorzuheben ist der äußerst schmale Display-Rand, der ein nahezu rahmenloses Design ermöglicht. Die Gehäuse sind frontseitig in IP65 ausgeführt und verfügen, durch das speziell konstruierte Aluminiumgehäuse, über eine sehr kompakte und robuste Bauform. Das einzigartige lüfterlose thermische Design des Aluminiumdruckguss-Gehäuses ermöglicht eine effektive Temperaturregelung.

### Produkt-Details

Spannungsversorgung:	Hohlstecker 5,5 x 2,5 mm: 12 VDC bis 36 VDC Schraubklemme: 12 VDC bis 36 VDC
Leistungsaufnahme:	i3 / i5 / i7 der 6. und 7. Gen. max. 95W i3 / i5 / i7 der 8. und 10. Gen. max. 105W
Display:	19,1" TFT-LCD
Auflösung:	1440 x 900 Pixel
Seitenverhältnis:	16:10
Helligkeit:	250 cd/m <sup>2</sup>
Farben:	16,7 M
Ablesewinkel:	80/80/80/80 (L/R/U/D)
Touchscreen:	<ul style="list-style-type: none"> <li>• Projiziert-kapazitiver Touch</li> <li>• Resistiver Touch</li> <li>• ohne Touch</li> </ul>
Glashärte:	<ul style="list-style-type: none"> <li>• 6H Projiziert-kapazitiver Touch</li> <li>• 3H Resistiver Touch</li> <li>• 7H ohne Touch</li> </ul>

Prozessor:	Intel® Core™ i3-6100U (2,3 GHz), Intel® Core™ i5-6200U (2,7 GHz), Intel® Core™ i7-6500U (2,8 GHz), Intel® Core™ i5-7200U (3,1 GHz), Intel® Core™ i7-7500U (3,5 GHz), Intel® Core™ i3-8145U (3,9 GHz), Intel® Core™ i5-8265U (3,9 GHz), Intel® Core™ i7-8565U (4,6 GHz), Intel® Core™ i3-10110U (4,1 GHz), Intel® Core™ i5-10210U (4,2 GHz), Intel® Core™ i7-10510U (4,9 GHz)
RAM:	Max. 32GB DDR4 für Intel® Core™ bis 7. Gen. Max. 64GB DDR4 für Intel® Core™ ab 8. Gen.
SSD/HDD:	Max. 1 TB
Schnittstellen:	USB: 2 x USB 2.0 Typ A, 2 x USB 3.0 Typ A 6-Pin Schraubklemme: 2x RS-232 (bis 12 Zoll) 12-Pin Schraubklemme: 2x RS-232, 1x RS-485, 3x GPIO (ab 15 Zoll) Ethernet: 2x RJ-45 Gigabit Ethernet Display: 1x HDMI, 1x VGA Audio: 1x Audio Out, 3,5 mm Klinke Sim Card Slot: Standard SIM (im Standard ohne Funktion) WLAN: 1x 802.11 abgn/ac/d/e/i/h/w Bluetooth: 1x Bluetooth 4.0
Erweiterungssteckplätze:	Keine
Gehäuse:	Aluminiumdruckguss-Gehäuse
Montage:	VESA 75 x 75, VESA 100 x 100 Schalttafelmontage
Schutzart:	IP65 frontseitig
Abmessungen (BxHxT):	461,5 mm x 309,4 mm x 68,5 mm
Gewicht:	ca. 5,8 kg
Zertifizierungen:	CE, RoHS, FCC, REACH
Umgebungsbedingungen:	Betrieb: -10 °C bis + 65 °C, 10 % bis 80 %r.F Lagerung: -20 °C bis +70 °C, 10 % bis 90 %r.F
Betriebssysteme:	Windows® 10 IoT Windows® 11 IoT Linux
Optionen:	LTE
Lieferumfang:	1 x Gerät 1 x Befestigungsmaterial

---

Zolltarifnummer:	8471 41 00
Hersteller:	Wachendorff Prozesstechnik GmbH & Co. KG

---

**Bestell-Nr. Produkt(e)**

---

PPC002-116B	11,6 Zoll Industrie Panel-PC Serie-1B, Aluminiumgehäuse, Intel Core
-------------	---

---

**Bestell-Nr. Zubehör**

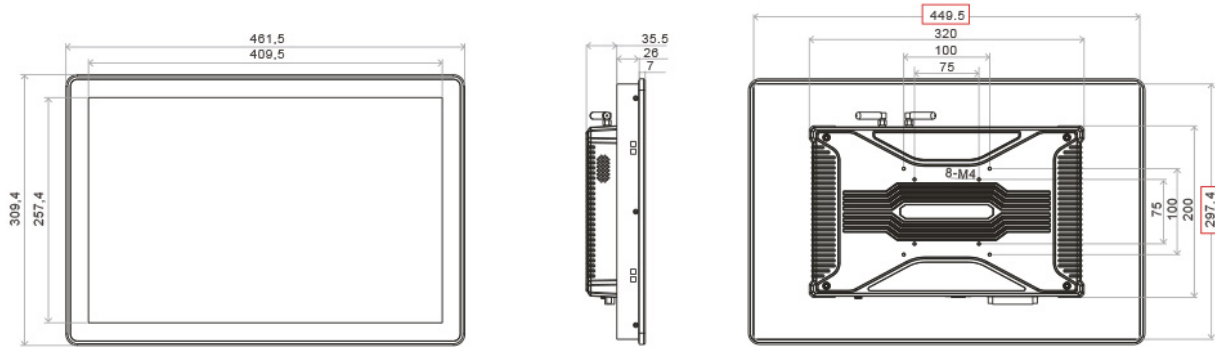
---

PPC-PWRADAP_02_24VDC4A	Externes Netzteil für Intel Core 8./10. Gen. Panel-PC, 230VAC auf 24VDC, Hohlstecker und C14 Stecker
PPC-PWRCRD_01	Netzkabel / Anschlusskabel E+F CEE 7/7 auf C13 1,5 m
PPC-Stand_01	Industrieller Monitor-/Display-Stand, VESA 100x100, Schwarz
PPC-Stand_02	Industrieller Monitor-/Display-Stand, VESA 100x100, Silber
PPC-WALL-VESA-01	VESA Wandhalterung Metall, 75 x 75, 100 x100, schwarz, inklusive Schrauben-Zubehörpaket

---

**Zeichnungen**

**Abmessungen (mm):**



Schnittstellenposition kann abweichen. Für genauere Information bitte die Produktfotos beachten.  
Interface position may vary. Please refer to the product photos for more detailed information.



Wachendorff Prozesstechnik GmbH & Co. KG  
Industriestrasse 7 • 65366 Geisenheim  
Germany

Tel: +49 (0) 67 22 / 99 65 - 20  
E-Mail: [wp@wachendorff.de](mailto:wp@wachendorff.de)  
[www.wachendorff-prozesstechnik.de](http://www.wachendorff-prozesstechnik.de)

