

## Box-PC Serie-1A1 Intel® Celeron® J4125



- Prozessor: Intel® Celeron® J4125
- 4 bis 8 GB RAM
- 6x COM, 6x USB, Wifi, Bluetooth
- Aluminiumdruckguss-Gehäuse
- Lüfterlos und kompakt
- Betriebstemperatur -10 °C bis zu +60 °C

<https://www.wachendorff-electronics.de/BPC002-A1>

### Beschreibung

Box-PC der WACHENDORFF Serie-1

Diese robusten X86-BoxPC, ausgestattet mit Intel Celeron Prozessoren, wurden speziell für anspruchsvolle Automatisierungsanwendungen wie z.B. Edge Computing entwickelt. Sie bieten wahlweise 4, 8 oder 16 GB RAM und diverse Schnittstellen, darunter 6x COM, 6x USB, WLAN und Bluetooth. Das industrielle Design aus Aluminium mit optimaler Wärmeableitung sorgt für einen zuverlässigen Betrieb, selbst bei hoher Auslastung.

In Kombination mit unseren Box-PCs bieten Displays eine von der eigentlichen Recheneinheit losgelöste Schnittstelle zur Maschine. Dies ermöglicht eine zentrale Platzierung des Box-PCs und eine benutzerfreundliche Positionierung der Displays direkt beim Bediener.

### Produkt-Details

Spannungsversorgung:	Hohlstecker 5,5 x 2,5 mm: 12 VDC bis 36 VDC Schraubklemme: 12 VDC bis 36 VDC
Leistungsaufnahme:	15W
Prozessor:	Intel® Celeron® J4125 (2,70 GHz)
RAM:	Max. 8GB
SSD/HDD:	Max. 1 TB
Schnittstellen:	USB: 4 x USB 2.0 Typ A, 2 x USB 3.0 Typ A Seriell: 6x RS-232 DB-9 (RS-485/422 auf Anfrage) Ethernet: 2x RJ-45 Gigabit Ethernet WLAN: 1x IEEE 802.11a/b/g/n 1x Bluetooth Display: 1x HDMI, 1x VGA Audio: 1x Audio In/Out, 3,5 mm Klinke
Erweiterungssteckplätze:	Keine
Gehäuse:	Aluminiumdruckguss-Gehäuse
Montage:	Wandmontage Desktop
Schutzart:	IP65, seitlich IP2X
Abmessungen (BxHxT):	200 mm x 188,6 mm x 51,3 mm
Gewicht:	ca. 1,9 kg
Zertifizierungen:	CE, RoHS, FCC, REACH
Umgebungsbedingungen:	Betrieb: -10 °C bis + 60 °C, 95 %rF non condensing Lagerung: -20 °C bis +70 °C, 95 %rF non condensing
Betriebssysteme:	Windows® 10 IoT Windows® 11 IoT Linux

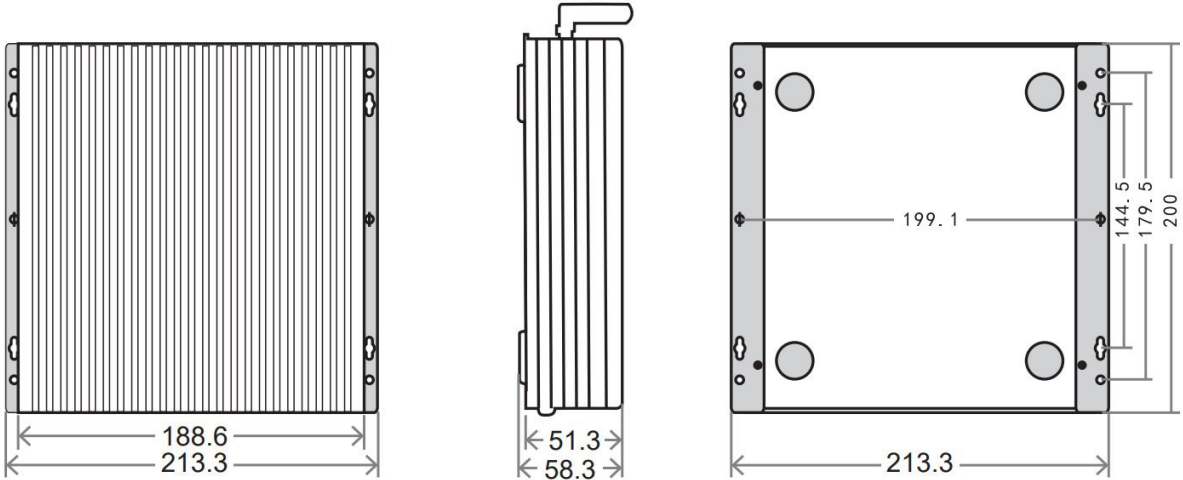
Lieferumfang:	1 x Gerät 1 x Installationsanleitung
Zolltarifnummer:	847 15 000
Hersteller:	Wachendorff Prozesstechnik GmbH & Co. KG

### Bestell-Nr. Produkt(e)

BPC002-A1	Box-PC Serie-1A Intel® Celeron®
PPC-PWRADAP_01_24VDC2.5A	Externes Netzteil für Celeron und Intel Core 6./7. Gen. Panel-PC, 230VAC auf 24VDC, Hohlstecker und C14 Stecker
PPC-PWRCRD_01	Netzkabel / Anschlusskabel E+F CEE 7/7 auf C13 1,5 m

**Zeichnungen**

**Abmessungen (mm):**





Wachendorff Prozesstechnik GmbH & Co. KG  
Industriestrasse 7 • 65366 Geisenheim  
Germany

Tel: +49 (0) 67 22 / 99 65 - 20  
E-Mail: [wp@wachendorff.de](mailto:wp@wachendorff.de)  
[www.wachendorff-prozesstechnik.de](http://www.wachendorff-prozesstechnik.de)

