

Box-PC Serie-1B2 Intel® Core™ i3, i5, i7 - 12 Generation



- Intel® Core™ i3, i5, i7 - 12 Generation
- 4, 8, 16 oder 32 GB RAM
- 4x COM, 6x USB, Wifi, Bluetooth
- 12-Pin Schraubklemme: 1x RS232, 1x RS485, 5x GPIO
- Aluminiumdruckguss-Gehäuse
- Lüfterlos und kompakt
- Betriebstemperatur -10 °C bis zu +60 °C

<https://www.wachendorff-electronics.de/BPC002-B2>

Beschreibung

Box-PC der WACHENDORFF Serie-1
Diese robusten X86-BoxPC, ausgestattet mit Intel Core i Prozessoren der 12. Generation wurden speziell für anspruchsvolle Automatisierungsanwendungen wie z.B. Edge Computing entwickelt. Sie bieten wahlweise 4, 8, 16 oder 32 GB RAM und diverse Schnittstellen, darunter 6x COM, 6x USB, WLAN und Bluetooth. Das industrielle Design aus Aluminium mit optimaler Wärmeableitung sorgt für einen zuverlässigen Betrieb, selbst bei hoher Auslastung. In Kombination mit unseren Box-PCs bieten Displays eine von der eigentlichen Recheneinheit losgelöste Schnittstelle zur Maschine. Dies ermöglicht eine zentrale Platzierung des Box-PCs und eine benutzerfreundliche Positionierung der Displays direkt beim Bediener.

Produkt-Details

Spannungsversorgung:	Hohlstecker 5,5 x 2,5 mm: 12 VDC bis 36 VDC Schraubklemme: 12 VDC bis 36 VDC
Leistungsaufnahme:	15W
Prozessor:	Intel® Core™ i3, i5, i7 - 12 Generation I3-1215U I5-1235U I7-1255U
RAM:	Max. 32GB
SSD/HDD:	Max. 1 TB
Schnittstellen:	USB: 4x USB 2.0 Typ A, 2x USB 3.0 Typ A Seriell: 4x RS-232 DB-9 (RS-485/422 auf Anfrage) Ethernet: 2x RJ-45 Gigabit Ethernet 12-Pin Schraubklemme: 1x RS232, 1x RS485, 5x GPIO WLAN: 1x IEEE 802.11a/b/g/n 1x Bluetooth Display: 1x HDMI, 1x VGA Audio: 1x Audio In/Out, 3,5 mm Klinke
Erweiterungssteckplätze:	Keine
Gehäuse:	Aluminiumdruckguss-Gehäuse
Montage:	Wandmontage Desktop
Schutzart:	IP65, seitlich IP2X
Abmessungen (BxHxT):	200 mm x 188,6 mm x 51,3 mm
Gewicht:	ca. 1,9 kg
Zertifizierungen:	CE, RoHS, FCC, REACH

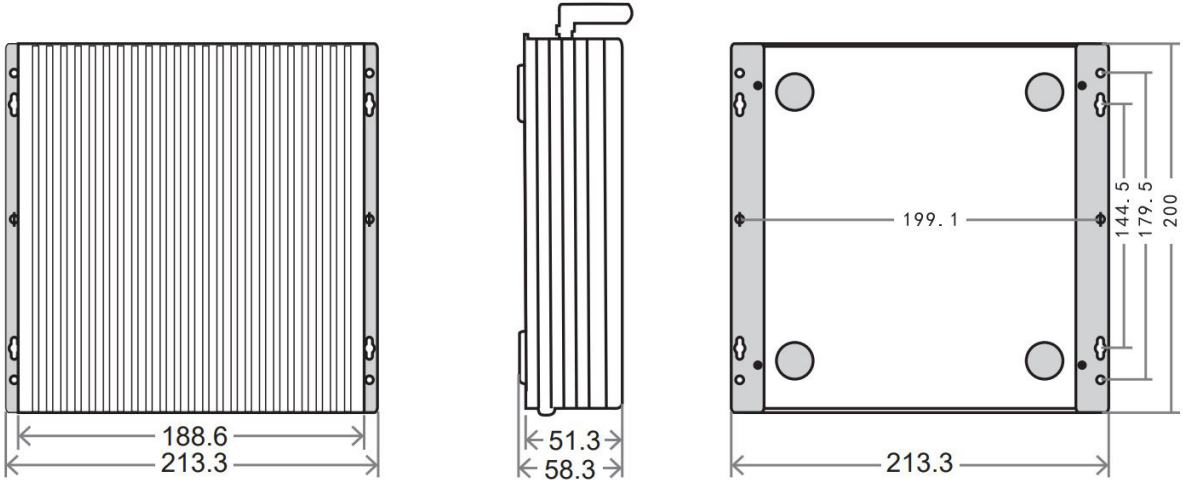
Umgebungsbedingungen:	Betrieb: -10 °C bis +60 °C, 95 % r.F. non condensing Lagerung: -20 °C bis +70 °C, 95 % r.F. non condensing
Betriebssysteme:	Windows® 10 IoT Windows® 11 IoT Linux
Lieferumfang:	1 x Gerät 1 x Installationsanleitung
Zolltarifnummer:	847 15 000
Hersteller:	Wachendorff Prozesstechnik GmbH & Co. KG

Bestell-Nr. Produkt(e)

BPC002-B2	Box-PC Serie-1B Intel® Core®
PPC-PWRADAP_03_24VDC5A	Externes Netzteil für Intel Core 12. Gen. Panel-PC, 230VAC auf 24VDC, Hohlstecker und C14 Stecker
PPC-PWRCRD_01	Netzkabel / Anschlusskabel E+F CEE 7/7 auf C13 1,5 m

Zeichnungen

Abmessungen (mm):





Wachendorff Prozesstechnik GmbH & Co. KG
Industriestrasse 7 • 65366 Geisenheim
Germany

Tel: +49 (0) 67 22 / 99 65 - 20
E-Mail: wp@wachendorff.de
www.wachendorff-prozesstechnik.de

