

12,1 Zoll WebPanel WPC002-121NAT



- 12,1" brillante TFT-LCD Grafik-Anzeige, 1280 x 800
- ohne Touch
- IP65 Front, rahmenbündiges Design
- Integriertes WiFi und Bluetooth
- Lüfterloses Design

<https://www.wachendorff-electronics.de/WPC002-121NAT>

Beschreibung

Die WebPanel der Serie 1 mit dem RK3399 Chipsatz sind in Größen von 10,1" bis 23,8" erhältlich und können wahlweise mit projiziert-kapazitivem, resistivem oder ohne Touchscreen ausgestattet werden. Besonders hervorzuheben ist der besonders flache Frontrahmen, wodurch eine fast bündige Montage im Schalttafelausschnitt ermöglicht wird.

Der RK3399 Chipsatz verfügt über einen Quad-Core Cortex-A53 mit bis zu 1,4 GHz und Dual Core Cortex-A72 mit 1,8 GHz. Die Gehäuse sind frontseitig in IP65 ausgeführt und verfügen, durch das speziell konstruierte Aluminiumgehäuse, über eine sehr kompakte und robuste Bauform. Durch die geringe Einbautiefe sind die Displays nahezu überall einsetzbar.

Produkt-Details

Spannungsversorgung:	Hohlstecker 5,5 x 2,5 mm: 12 VDC bis 36 VDC Schraubklemme: 12 VDC bis 36 VDC
Leistungsaufnahme:	Typische Stromaufnahme: 18 W Maximale Stromaufnahme: 48 W
Display:	12,1" TFT-LCD
Auflösung:	1280 x 800 Pixel
Seitenverhältnis:	16:10
Helligkeit:	300 cd/m ² 800 cd/m ² (High Brightness)
Farben:	16,7 Millionen
Ablesewinkel:	65/65/65/65 (L/R/U/D)
Touchscreen:	ohne Touch
Glashärte:	7H
Prozessor:	RK3399-Quad-Core Chip Dual Core Cortex-A53 bis zu 1,4 GHz Quad-Core Cortex-A72 bis zu 1,8 GHz
RAM:	4 GB DDR3 RAM
Storage:	Onboard 64 GB eMMC NAND Flash

Schnittstellen:	USB: 1x USB 3.0 Typ A, 1x USB 2.0 Typ A Seriell DB9: 1x RS-232 12 Pin-Schraubklemme: 1x RS-485, 1x RS-232, 1x TTL, 3x GPIO Ethernet: 1x 10/100/1000 BaseT(X), RJ45 Display: 1x HDMI-Ausgang Audioausgang: 3,5 mm Klinke Speicherkarten Slot: microSD-Slot Sim Card Slot: Standard SIM (im Standard ohne Funktion) WLAN: 1x 802.11 a/b/g/n/ac/ax Bluetooth: 1x Bluetooth 5.0 Lautsprecher: 2 x (8 Ohm, 2 W)
Gehäuse:	Robustes Aluminiumgehäuse
Montage:	VESA 100 x 100 und/oder 75 x 75 Schalttafelmontage
Schutzart:	Frontseitig IP65
Gewicht:	ca. 2,8 kg
Abmessungen (BxHxT):	330 mm x 227,3 mm x 53,5 mm
Umgebungsbedingungen:	Betrieb: -10 °C bis +60 °C, Optional WT: -20 °C bis +70 °C High Brightness: -20 °C bis +70 °C Lagerung: -20 °C bis +70 °C Bis 95 % r. F., nicht kondensierend
Zertifizierungen:	CE FCC Class A CCC
Betriebssystem:	Android Android + AutomationBrowser (Standard, für SAIA-Visualisierungen auf Anfrage)
Lieferumfang:	1x Gerät 1x Befestigungsmaterial
Zolltarifnummer:	84714100
Hersteller:	Wachendorff Prozesstechnik

Bestell-Nr. Produkt(e)

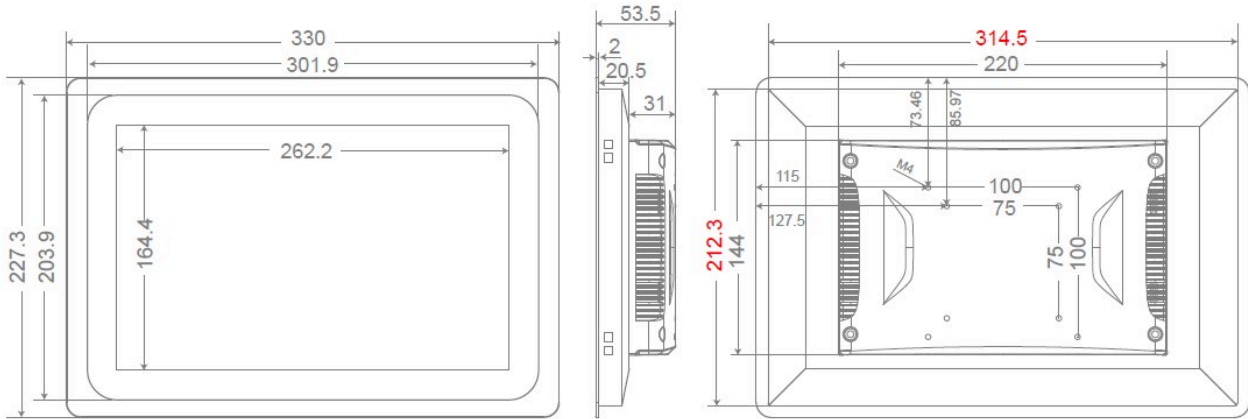
WPC002-121NAT04064AAV02P-A	12,1" Webpanel, ohne Touch, Automationsbrowser.
WPC002-121NAT04064AAV02P	12,1" Webpanel, ohne Touch.

Bestell-Nr. Zubehör

PPC-PWRCRD_01	Netzkabel / Anschlusskabel E+F CEE 7/7 auf C13 1,5 m
WPC- PWRADAP_24VDC2.5A	Externes Netzteil für WebPanel, 230VAC auf 24VDC, Hohlstecker und C14 Stecker
PPC-WALL-VESA-01	VESA Wandhalterung Metall, 75 x 75, 100 x100, schwarz, inklusive Schrauben-Zubehörpaket
PPC-Stand_01	Industrieller Monitor-/Display-Stand, VESA 100x100, Schwarz
PPC-Stand_02	Industrieller Monitor-/Display-Stand, VESA 100x100, Silber

Zeichnungen

Abmessungen (mm) und STEP-Datei/Viewer:





Wachendorff Prozesstechnik GmbH & Co. KG
Industriestrasse 7 • 65366 Geisenheim
Germany

Tel: +49 (0) 67 22 / 99 65 - 20
E-Mail: wp@wachendorff.de
www.wachendorff-prozesstechnik.de

