

## 12,1 Zoll WebPanel WPC002-121RAT



- 12,1" brillante TFT-LCD Grafik-Anzeige, 1280 x 800
- resistiver Touch
- IP65 Front, rahmenbündiges Design
- Integriertes WiFi und Bluetooth
- Lüfterloses Design

<https://www.wachendorff-electronics.de/WPC002-121RAT>

### Beschreibung

Die WebPanel der Serie 1 mit dem RK3399 Chipsatz sind in Größen von 10,1" bis 23,8" erhältlich und können wahlweise mit projiziert-kapazitivem, resistivem oder ohne Touchscreen ausgestattet werden. Besonders hervorzuheben ist der besonders flache Frontrahmen, wodurch eine fast bündige Montage im Schalttafelausschnitt ermöglicht wird.

Der RK3399 Chipsatz verfügt über einen Quad-Core Cortex-A53 mit bis zu 1,4 GHz und Dual Core Cortex-A72 mit 1,8 GHz. Die Gehäuse sind frontseitig in IP65 ausgeführt und verfügen, durch das speziell konstruierte Aluminiumgehäuse, über eine sehr kompakte und robuste Bauform. Durch die geringe Einbautiefe sind die Displays nahezu überall einsetzbar.

### Produkt-Details

|                      |   |
|----------------------|---|
| Spannungsversorgung: | Hohlstecker 5,5 x 2,5 mm: 12 VDC bis 36 VDC<br>Schraubklemme: 12 VDC bis 36 VDC                     |
| Leistungsaufnahme:   | Typische Stromaufnahme: 18 W<br>Maximale Stromaufnahme: 48 W  |
| Display:             | 12,1" TFT-LCD   |
| Auflösung:           | 1280 x 800 Pixel  |
| Seitenverhältnis:    | 16:10   |
| Helligkeit:          | 300 cd/m <sup>2</sup><br>800 cd/m <sup>2</sup> (High Brightness)                                    |
| Farben:              | 16,7 Millionen  |
| Ablesewinkel:        | 65/65/65/65 (L/R/U/D)   |
| Touchscreen:         | resistiver Touch  |
| Glashärte:           | 3H  |
| Prozessor:           | RK3399-Quad-Core Chip<br>Dual Core Cortex-A53 bis zu 1,4 GHz<br>Quad-Core Cortex-A72 bis zu 1,8 GHz |
| RAM:                 | 4 GB DDR3 RAM   |
| Storage:             | Onboard 64 GB eMMC NAND Flash   |

|                       |   |
|-----------------------|---|
| Schnittstellen:       | USB: 1x USB 3.0 Typ A, 1x USB 2.0 Typ A<br>Seriell DB9: 1x RS-232<br>12 Pin-Schraubklemme: 1x RS-485, 1x RS-232, 1x TTL, 3x GPIO<br>Ethernet: 1x 10/100/1000 BaseT(X), RJ45, galvanisch getrennt<br>Display: 1x HDMI-Ausgang<br>Audioausgang: 3,5 mm Klinke<br>Speicherkarten Slot: microSD-Slot<br>Sim Card Slot: Standard SIM (im Standard ohne Funktion)<br>WLAN: 1x 802.11 a/b/g/n/ac/ax<br>Bluetooth: 1x Bluetooth 5.0<br>Lautsprecher: 2 x (8 Ohm, 2 W) |
| Gehäuse:              | Robustes Aluminiumgehäuse   |
| Montage:              | VESA 100 x 100 und/oder 75 x 75<br>Schalttafelmontage   |
| Schutzart:            | Frontseitig IP65  |
| Gewicht:              | ca. 2,8 kg  |
| Abmessungen (BxHxT):  | 330 mm x 227,3 mm x 53,5 mm   |
| Umgebungsbedingungen: | Betrieb: -10 °C bis +60 °C,<br>Optional WT: -20 °C bis +70 °C<br>High Brightness: -20 °C bis +70 °C<br>Lagerung: -20 °C bis +70 °C<br>Bis 95 % r. F., nicht kondensierend   |
| Zertifizierungen:     | CE<br>FCC Class A<br>CCC  |
| Betriebssystem:       | Android<br>Android + AutomationBrowser<br>(Standard, für SAIA-Visualisierungen auf Anfrage)   |
| Lieferumfang:         | 1x Gerät<br>1x Befestigungsmaterial   |
| Zolltarifnummer:      | 84714100  |
| Hersteller:           | Wachendorff Prozesstechnik  |

### Bestell-Nr. Produkt(e)

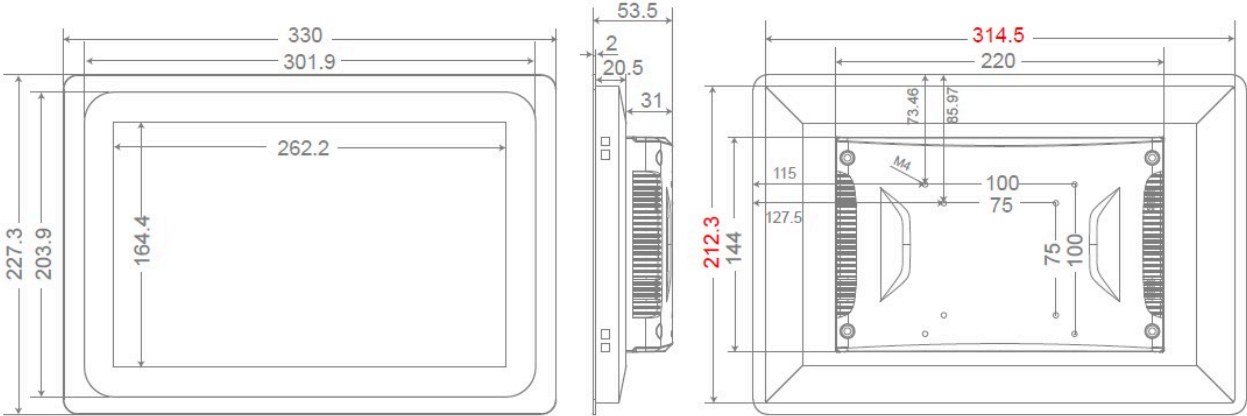
|                            |   |
|----------------------------|---|
| WPC002-121RAT04064AAV02P   | 12,1" Webpanel, resistiver Touch.                     |
| WPC002-121RAT04064AAV02P-A | 12,1" Webpanel, resistiver Touch, Automationsbrowser. |

### Bestell-Nr. Zubehör

|                           |   |
|---------------------------|---|
| PPC-PWRCRD_01             | Netzkabel / Anschlusskabel E+F CEE<br>7/7 auf C13 1,5 m                                       |
| WPC-<br>PWRADAP_24VDC2.5A | Externes Netzteil für WebPanel,<br>230VAC auf 24VDC, Hohlstecker und<br>C14 Stecker           |
| PPC-Stand_01              | Industrieller Monitor-/Display-Stand,<br>VESA 100x100, Schwarz                                |
| PPC-Stand_02              | Industrieller Monitor-/Display-Stand,<br>VESA 100x100, Silber                                 |
| PPC-WALL-VESA-01          | VESA Wandhalterung Metall, 75 x 75,<br>100 x100, schwarz, inklusive<br>Schrauben-Zubehörpaket |

**Zeichnungen**

**Abmessungen (mm) und STEP-Datei/Viewer:**





Wachendorff Prozesstechnik GmbH & Co. KG  
Industriestrasse 7 • 65366 Geisenheim  
Germany

Tel: +49 (0) 67 22 / 99 65 - 20  
E-Mail: [wp@wachendorff.de](mailto:wp@wachendorff.de)  
[www.wachendorff-prozesstechnik.de](http://www.wachendorff-prozesstechnik.de)

